

ТЕХНИЧЕСКОЕ РУКОВОДСТВО

по сборке, эксплуатации и техническому обслуживанию
водогрейного котла,
а также установки дополнительного оборудования



ECO-CKS

Соединение котла непосредственно к дымоходу

ТЕХНИЧЕСКИЕ ДАННЫЕ

ТИП		ECO-CKS 150	ECO-CKS 200	ECO-CKS 250	ECO-CKS 300	ECO-CKS 380
Номинальная тепловая мощность kW		110 - 150	150 - 200	200-250	250-300	300-380
Габариты корпуса котла	Длина (L) mm	1590	1990	2000	2350	2315
	Ширина (B) mm	745	745	850	850	995
	Высота (H) mm	1605	1605	2105	2105	2100
Общие габариты	Общая длина (L1) mm	1590	1990	2000	2350	2315
	Общая ширина (B1) mm	815	815	920	920	1065
	Общая высота (H1) mm	1605	1605	2105	2105	2100
Масса корпуса котла kg		700	900	1300	1500	1750
Общая масса котла - (котел с изоляцией) kg		800	1050	1405	1625	1885
Объем воды в котле l		380	520	790	963	1155
Макс. рабочее давление bar		4	4	4	4	4
Соединения котла	Выход и возврат DN	80	80	80	80	80
	Предохранит. линия DN	40	40	40	40	40
	Наполнение/слив G	1"	1"	1"	1"	1"
	Размеры защитной линии G	6/4"	6/4"	6/4"	6/4"	6/4"
	Аналог защитного насоса ТИП	как Grundfos ТИП UPS-32-60	как Grundfos ТИП UPS-32-55	как Grundfos ТИП UPS-32-55	как Grundfos ТИП UPS-32-80	как Grundfos ТИП UPS-32-80
Дымох. труба-наружный диаметр Φ mm		250	300	300	300	300
Сопротивление камеры сгор.	Pa	18	20	23	25	27
	mbar	0,18	0,20	0,23	0,25	0,27
Давление в дымоходе	Pa	34	38	42	45	50
	mbar	0,34	0,38	0,42	0,45	0,50

Таблица габаритов

ТИП		ECO - CKS 150	ECO - CKS 200	ECO - CKS 250	ECO - CKS 300	ECO - CKS 380
H2	мм	250	250	250	250	250
H3	мм	500	500	500	500	500
H4	мм	1280	1280	1710	1710	1710
H5	мм	155	155	155	155	155
DL	мм	605	1005	1005	1355	1355
SV	мм	532	532	582	582	682
VV	мм	424	424	630	630	625

10.0. ТОПКА КОТЛА

Котел предназначен для ручной растопки твердым топливом. Номинальная тепловая мощность достигается при использовании топлива с минимальной обогреваемой эффективностью $H_d > 15000$ кДж/кг.

После первого поджига необходимо подать столько топлива, чтобы котел как можно скорее разогрелся до температуры 70°C , чтобы свести к минимуму интенсивность начальной конденсации.

Работа регулятора вытяжки должна быть настроена так, чтобы температура внутри котла при нормальной работе не превышала 90°C и не падала ниже 75°C .

Также необходимо следить за температурой возвратной воды в рабочем режиме, которая не должна падать ниже 60°C .

Качество сгорания также можно дополнительно регулировать с помощью вспомогательного вентиляционного отверстия.

Между двумя поджигами рекомендуется разгрести жар с помощью кочерги, чтобы обеспечить баланс подачи воздуха. Кроме того, необходимо следить за всеми описанными выше техническими моментами.

Топливо должно быть сухим и рекомендуемым для данного типа применения, например, высушенные два года назад дрова, то есть содержание влаги в дровах **не должно превышать 30%**.

11.0. ОЧИСТКА И ТЕХНИЧЕСКОЕ ОБСЛУЖИВАНИЕ КОТЛА

Пространство под решеткой и в камере сгорания необходимо чистить ежедневно. Пространство под решеткой можно чистить через дверцу первичной вентиляции/очистки, которую необходимо предварительно снять с котла, не снимая при этом цепочку регулятора тяги. Очистка вытяжных труб второго и третьего прохода дыма производится по необходимости или раз в неделю через верхнюю дверцу котла с помощью щетки, которую необходимо пропустить по всей длине трубы. В задней части котла есть еще одно отверстие для очистки (см. стр.3), через которое можно удалять материалы, накопившиеся в процессе сгорания, а также в процессе очистки. Отверстие открывается после того как отвинтить гайки M8 и снять крышку.

Если есть вероятность замерзания, то котел необходимо топить непрерывно. Слив воды из системы – абсолютно неверное решение, поскольку приводит к образованию коррозии в системе и на внутренних частях котла.

9.0. ЗАПУСК В РАБОТУ КОТЛА

Запуск котла должен выполняться уполномоченной сервисной службой от имени компании.

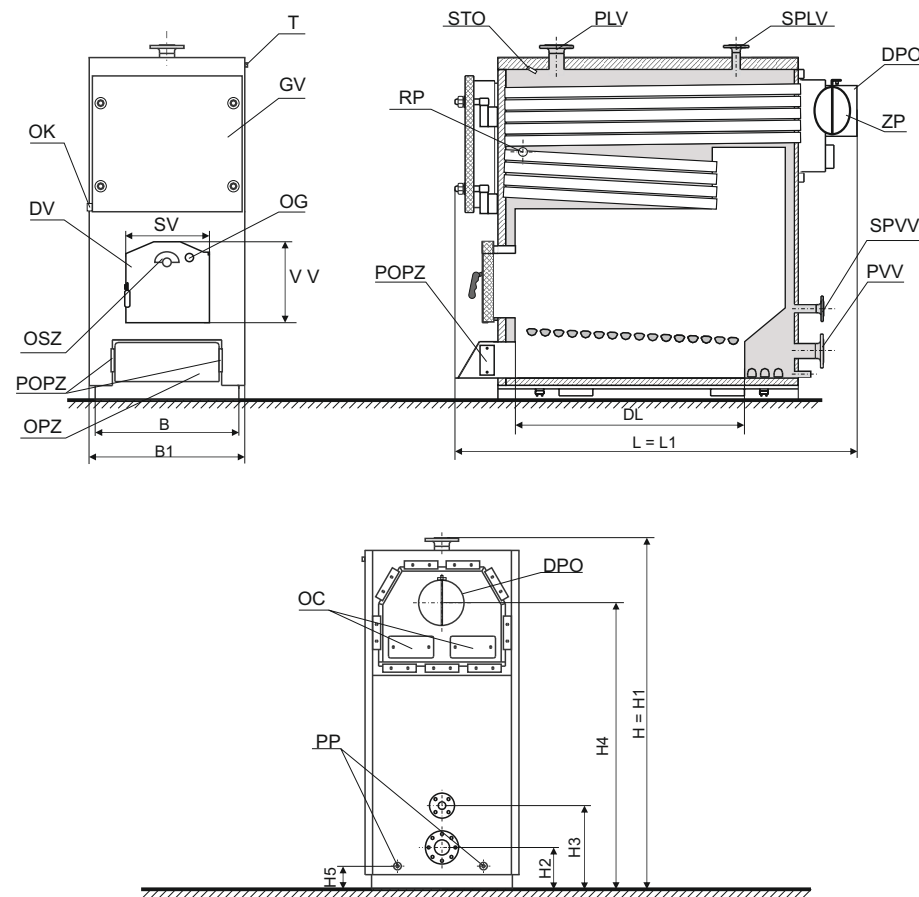
Необходимо проверить, что все работы проведены строго в соответствии с требованиями и описаниями данного технического руководства.

Необходимо дополнительно проверить:

- котел и центральная система отопления заполнены водой и спущен воздух.
- защитные устройства работают и правильно подключены.
- вытяжная труба правильно подсоединена, изолирована и герметизирована.
- регулятор тяги на вытяжке установлен в соответствии с параметрами разрежения в дымоходе.
- удалены все объекты, которые могли оставаться внутри котла (в камере сгорания, в вытяжных трубах и т. д.). Некоторые предметы, которые попадают в котел во время сборки, могут негативно сказаться на его дальнейшей работе.
- верхняя и нижняя дверцы котла правильно установлены (надежно герметизированы).
- дверца первичного вентиляционного отверстия / отверстия для очистки правильно установлена.
- регулятор тяги правильно установлен и соединен цепочкой с дверцей для первичной вентиляции/чистки котла.
- крышка вентиляционного регулятора на нижней дверце котла закрыта.
- в котельной присутствует необходима вентиляция.
- накладной трубный термостат защитного насоса котла настроен на 60°C (диапазон работы насоса – от 0 до 60°C).
- накладной трубный термостат насоса круга отопления настроен на 75°C (диапазон работы насоса выше 75°C).

Процедура запуска в работу котла включает и:

- прогон хотя бы одного цикла отопления, в процессе которого производится настройка регулятора тяги так, чтобы температура внутри котла при нормальной работе не превышала 90°C и не падала ниже 75°C.
- проверку температуры возвратной воды в процессе работы, т.к она не должна падать ниже 60°C, если температура падает, систему нужно отрегулировать.
- проверку настройки вторичного потока воздуха (может быть и закрыт).
- обучение лиц, отвечающих за обслуживание котельной, с отметкой о проведении инструктажа в специальном журнале.



Обозначения:

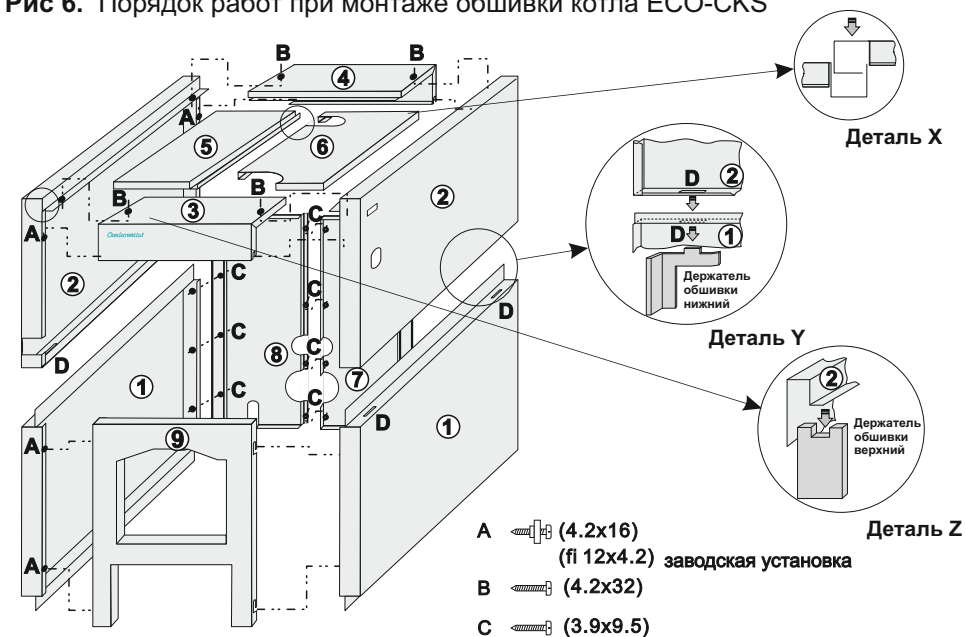
DPO - Дымоходное подключение	STO - Зонд температурного датчика
OC - Отверстия для чистки	T - Термометр
OSZ - Отверстие вспомогательной вентиляции	OK - Подключение слива конденсата
PLV - Выход	DV - Нижняя дверца котла
PP - Наполнение/слив	GV - Верхняя дверца котла
PVV - Возврат	OG - Отверстия для просмотра
RP - Место для встройки регул.проветривания	OPZ - Окно для вентиляции
SPLV - Предохранительный выход	ZP - Крышка для регуляции давления
SPVV - Предохранительный возврат	POPZ - Крышка отверстия для воздуха

1.0. ОПИСАНИЕ КОТЛА

Котел **ECO-CKS** – это специальный водогрейный котел для систем центрального отопления. Он сконструирован на базе многолетнего опыта. Котел предназначен для сжигания твердого топлива. Номинальная тепловая мощность котла на твердом топливе ($H_d > 15000$ кДж/кг). Стальной корпус котла сварен в соответствии с современными технологиями из высококачественных материалов, прошедших испытания согласно требованиям EN 303-5. Производительность котла достигает 75%. Котел предназначен для максимального рабочего давления 4,0 бар. Общая поверхность внутри котла, соприкасающаяся с пламенем или дымом, контактирует с водой, а сеть трубопроводов оснащена системой водяного охлаждения. Топочные газы выходят через трех проходную систему вытяжки: камера сгорания, первая группа вытяжных труб и вторая группа вытяжных труб. Затем газы проходят через дымовую камеру и дымоход. Работка котла производится вручную через широкие дверцы. Температура, то есть интенсивность пламени, регулируется с помощью крышки разреза на вытяжке котла. Дополнительная регулировка растопки достигается через вспомогательное вентиляционное отверстие, расположенное в нижней дверце котла. Верхняя дверца котла предоставляет доступ к первой и второй группе вытяжных трубопроводов и их очистке. Кроме того, свободный доступ в процессе очистки котла обеспечивается всеми остальными дверцами и отверстиями. К котлу подведены все необходимые соединения с центральной отопительной системой. Корпус котла отгружается отдельно от обшивки и теплоизоляции, что упрощает транспортировку и позволяет избежать ненужных рисков при сборке.

ВАЖНО: Соединение котла с дымоходом и центральной отопительной системой, а также запуск котла должны производиться уполномоченными лицами, имеющими лицензию.

Рис 6. Порядок работ при монтаже обшивки котла ECO-CKS



Вставьте нижнюю боковую сторону теплоизоляции (1) в щель D, так чтобы она вошла в нижний держатель обшивки котла (см. деталь Y), и одновременно поместите нижнюю часть стороны в нижнюю щель на котле.

Закрепите верхнюю боковую часть теплоизоляции (2) на верхние держатели котла (см. деталь Z), а нижнюю часть верхней боковой изоляционной панели закрепите на держатель котла согласно детали Y.

Датчик термометра вставляется в щуп в верхней части котла, а верхняя передняя крышка (3) навешивается на крючки A и крепится винтами B к стороне (2). То же необходимо выполнить с верхней задней крышкой (4).

Стекловата укладывается на верхнюю часть котла. После этого на сторону (2) необходимо установить крышку (5), а крышку (6) зафиксировать в прорези стороны (5) (деталь X).

Задняя сторона (7) и затем (8) крепятся на котле и соединяются вместе с помощью винта C, последовательно с боковыми сторонами котла (1).

Перед установкой передней изоляции (9), откройте нижнюю дверцу и протяните сторону (9) через них. После этой операции установите переднюю сторону на штыре A на левой и правой сторонах (1) и верните на место боковые вентиляционные отверстия.

6.0. НАПОЛНЕНИЕ СИСТЕМЫ ВОДОЙ

Котел и целая система центрального отопления должны быть наполнены водой согласно HRN M.E2011 - таблица 4.

В системе необходимо спустить воздух для нормальной циркуляции воды в системе.

7.0. СБОРКА ОБШИВКИ НА КОТЕЛ

Сборка тепловой изоляции и пластифицированной металлической обшивки начинается после подсоединения котла к дымоходу и центральной отопительной установке. Порядок сборки обшивки описан на Рис.6 и на схеме, приложенной в комплекте поставки.

8.0. УСТАНОВКА СЛИВА КОНДЕНСАТА

В процессе первой растопки, обычно сухим твердым топливом, когда температура в котле ниже 65°C, на холодных стенках котла образуется некоторое количество конденсата водяного пара. Для удаления этого конденсата в левом нижнем углу верхней дверцы котла (см. Рисунок 3) предусмотрено подключение для слива конденсата. В отверстии выполнена внутренняя резьба 1/2", в которую вкручивается гибкий шланг, через который конденсат сливается в пластиковую емкость или просто выводится из котла.

1.1. КОМПЛЕКТ ПОСТАВКИ

- корпус котла с дверцами котла
- обшивка котла с тепловой изоляцией
- термометр, регулятор вытяжки, набор для чистки (щетка, кочерга, совок)

2.0. УСТАНОВКА КОТЛА

Котел устанавливается на бетонном основании высотой, минимум 200-300мм. Поверхность фундамента должна быть ровной и абсолютно горизонтальной. Котельная должна быть защищена от замерзания и хорошо вентилироваться. Котел устанавливается таким образом, чтобы можно было правильно выполнить подключение к дымоходу (Рис. 2), обеспечить обслуживание котла, контроль во время работы, а также чистку и техническое обслуживание котла, чтобы ко всем частям оборудования был свободный доступ (Рис. 1). Обшивка собирается после подключения котла к дымоходу и центральной отопительной системе согласно прилагаемым иллюстрациям (Рис.6). Перед подключением к системам котел должен быть выставлен строго горизонтально.

Рис 1. Минимальное расстояние от стен котельной

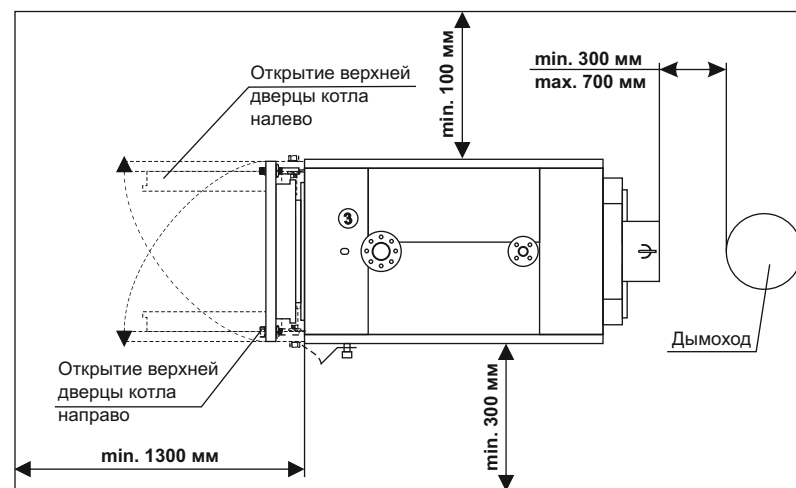
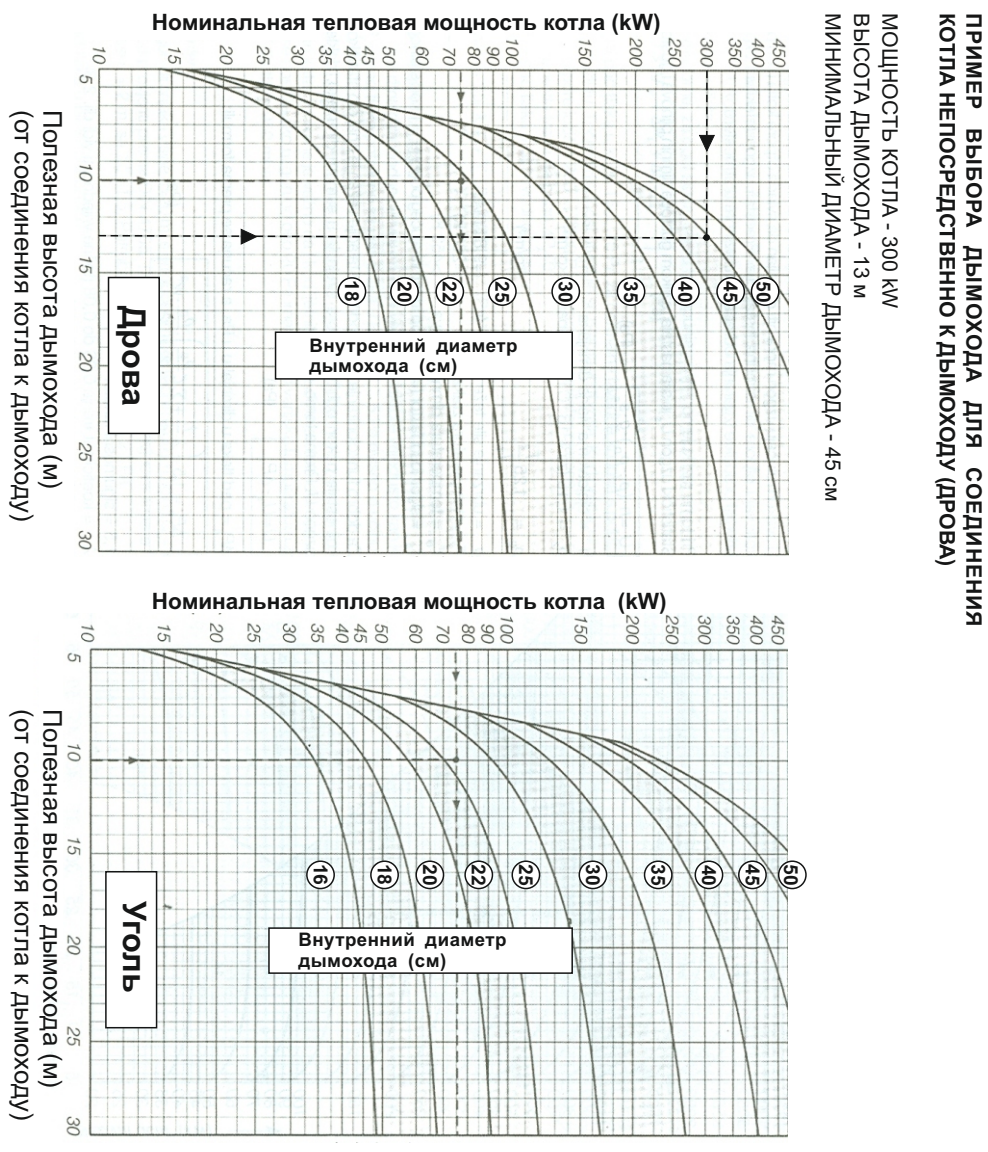


Рис 3. Выбор размера дымохода для котлов ECO-CKS
Соединение котла - непосредственно к дымоходу



5.0. ПОДКЛЮЧЕНИЕ КОТЛА К ОБОРУДОВАНИЮ ЦЕНТРАЛЬНОГО ОТОПЛЕНИЯ

5.1. ПОДКЛЮЧЕНИЕ КОТЛА К ОТКРЫТОМУ РАСШИРИТЕЛЬНОМУ БАКУ

Котел должен быть соединен с открытой системой согласно рисунку 4. Все соединения от котла к открытому расширительному баку и от бака к котлу должны быть покрыты слоем теплоизоляции толщиной минимум 40 мм (стекловата или аналогичный изоляционный материал). Если расширительный бак находится за пределами отапливаемого помещения, его также необходимо изолировать. Размеры открытого расширительного бака определяются по объему воды внутри установки, то есть примерно 7% от общего объема воды во всей установке.

5.2. ЗАЩИТНЫЙ НАСОС КОТЛА

Чтобы свести к минимуму конденсацию внутри котла, подсоединяется защитная линия с защитным насосом (рисунок 5). Включение и выключение защитного насоса осуществляет накладной термостат на возвратной трубе котла, примерно, на расстоянии 300 мм от точки подключения защитной линии, в установку с рабочим полем 0 – 60°C. Вариант типа защитного насоса в зависимости от мощности котла приведен в таблице "ТЕХНИЧЕСКИЕ ДАННЫЕ". Защитная линия покрывается слоем теплоизоляции толщиной минимум 40 мм (стекловата или аналогичный изоляционный материал).

5.3. ПОДКЛЮЧЕНИЕ КОТЛА К СИСТЕМЕ ОТОПЛЕНИЯ

Соединения котла с центральной отопительной системой должны выполняться в соответствии с техническими нормами и стандартами безопасности. Регулировка комнатной температуры осуществляется несколькими способами, но при каждом из них рабочая температура воды на возвратной линии не должна падать ниже 60°C. **Рекомендуется устанавливать 4-хпроходный ручной смеситель.** Чтобы сократить конденсацию водяного пара в вытяжке, необходимо чтобы циркуляционный насос круга/ кругов отопления включался и выключался с помощью накладного термостата, настроенного, минимум, на 75°C. Накладной термостат необходимо устанавливать на выходной линии котла непосредственно рядом с соединением котла. Общая схема соединения котла к системе показана на рисунке 5.